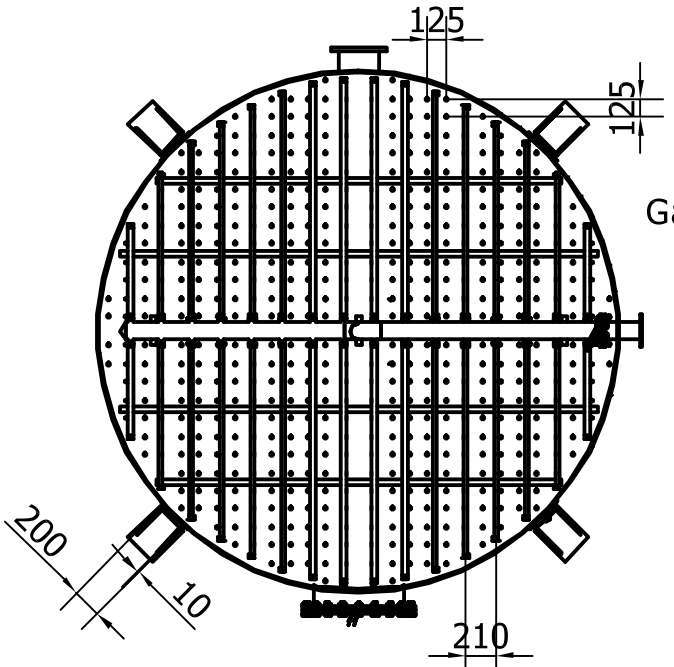
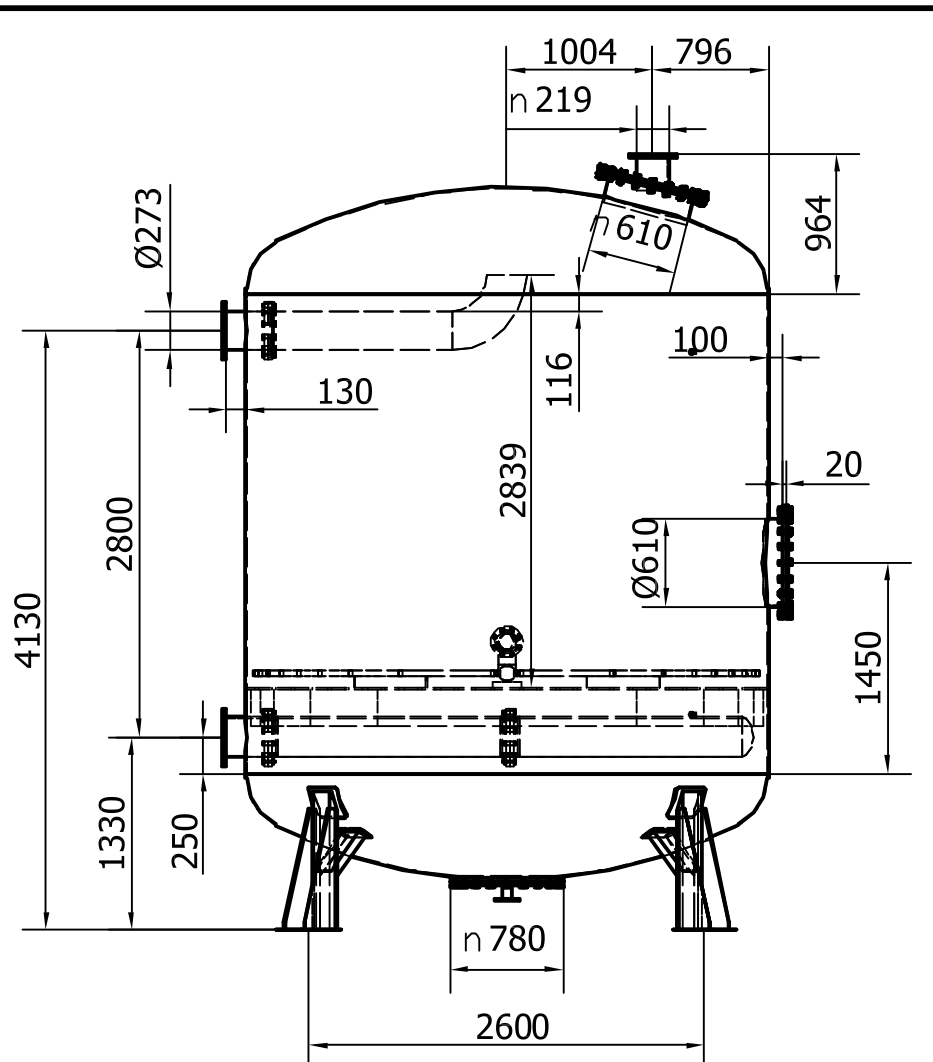
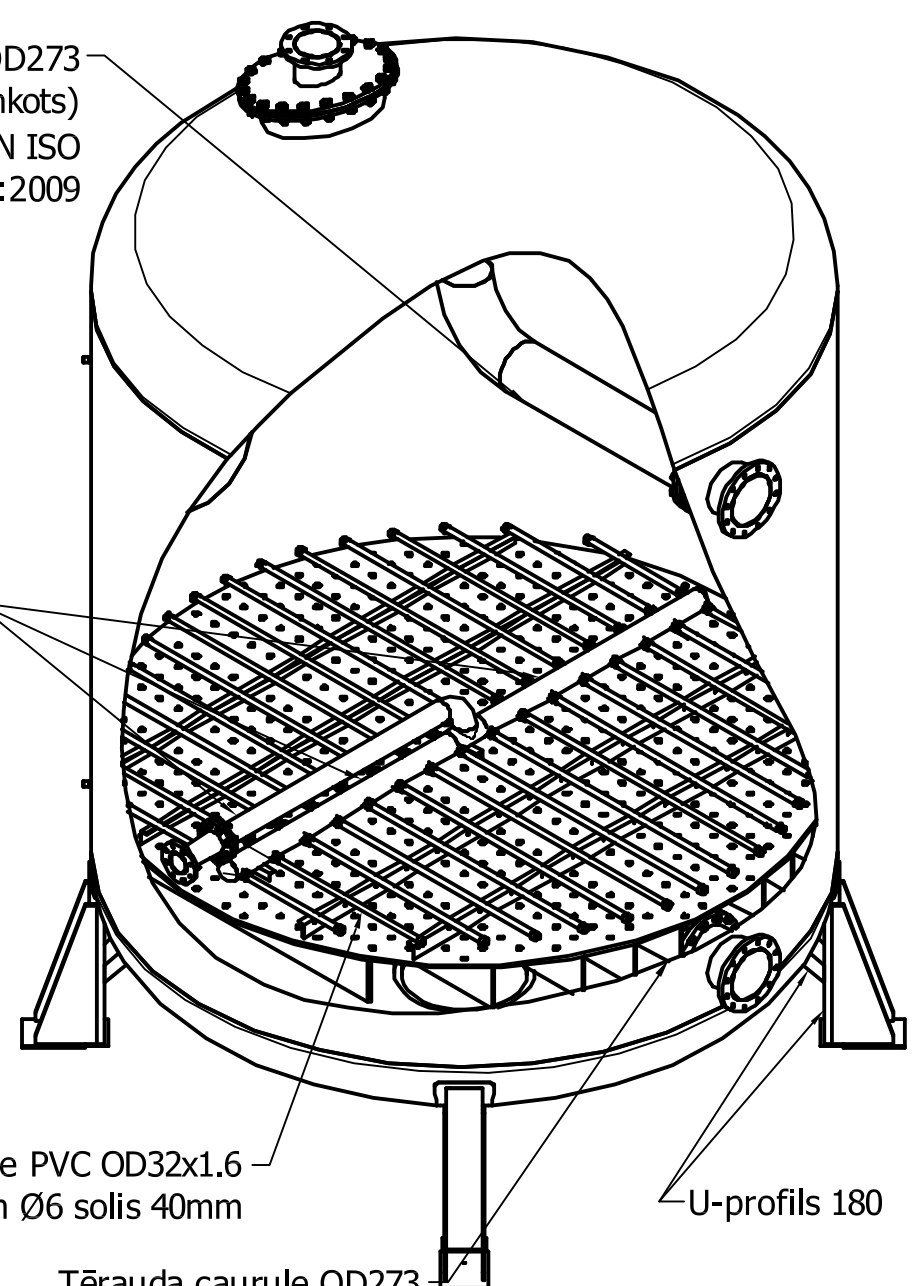


A-A (1 : 50)



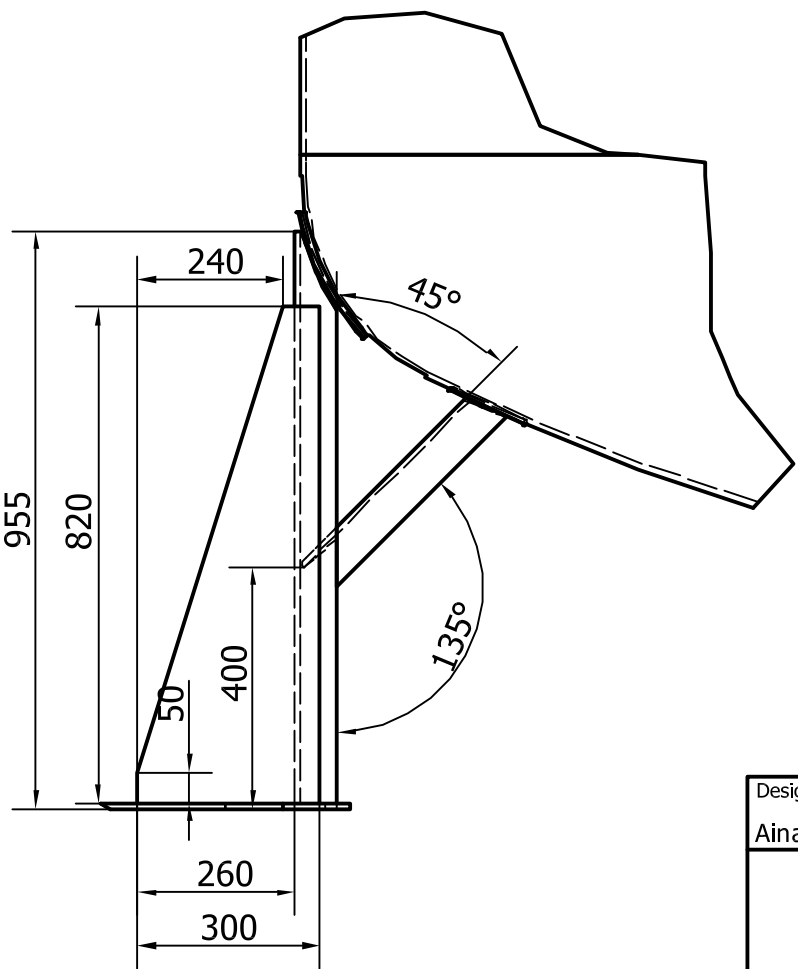
C (1 : 12)

Tērauda caurule OD273
Galvanizēts (karsti cinkots)
atbilstoši LVS EN ISO
1461:2009



Caurule PVC OD32x1.6
ar urbumiem Ø6 solis 40mm

Tērauda caurule OD273
ar urbumiem Ø40 26 gab.
Galvanizēts (karsti cinkots)
atbilstoši LVS EN ISO 1461:2009



Designed by Ainars\P	Checked by	Approved by	Date	Date 4/19/2013\P
Filter tank 001\P				Edition
				Sheet 1 / 1